



Cultuur Historische Vereniging

SCORONLO

Schoorl, september 2013

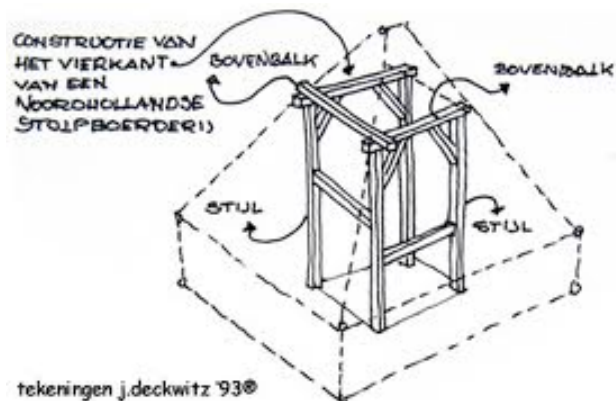
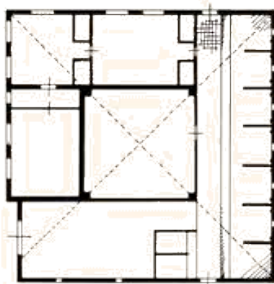
Uitnodiging voor de lezing op **woensdagochtend 16 oktober 10.00 uur**



Stolpboerderijen in Noord-Holland door Henk de Visser

Evenals in 2003 is er 10 jaar later weer een **Jaar van de boerderij**. Voor Noord-Holland is de stolp het kenmerkende boerderijtype.

De stolpen met de karakteristieke Piramidedaken zijn bepalend voor het Noord-Hollandse weidegebied. Overal aan de horizon zijn de silhouetten van de Stolpen te herkennen. In Noord-Holland spreken wij dan ook over het jaar van de Stolp. Gelet op de schaalgrootte van de agrarische sector voldoet de Stolp niet meer aan haar bedrijfsmatige functie (veestal en hooiopslag) en zal er een andere bestemming voor gevonden moeten worden. Meestal is dit een woning, maar ook bedrijfsfuncties komen voor. Henk de Visser, bestuurslid van de Boerderijenstichting, gaat in op de speciale betekenis van de stolp, de geschiedenis en het vroegere agrarische gebruik, toegespitst op de regio Alkmaar – Bergen - Schoorl.



De lezing is georganiseerd door:

Historische vereniging Scoronlo en Bibliotheek Kennemerwaard

Plaats: De Blinkerd, Heereweg 150, Schoorl

Aanvang: 10.00 uur

Toegang € 3,00 exclusief koffie **leden Scoronlo gratis**

Reserveren aanbevolen tijdens openingstijden van de bibliotheek bij de klantenservice, telefonisch 072-5092121 of per mail schoorl@bibliotheekkennemerwaard.nl